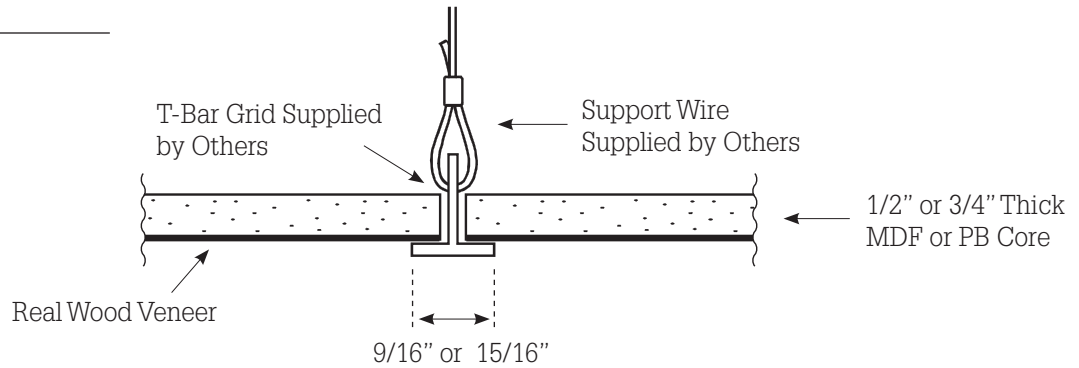


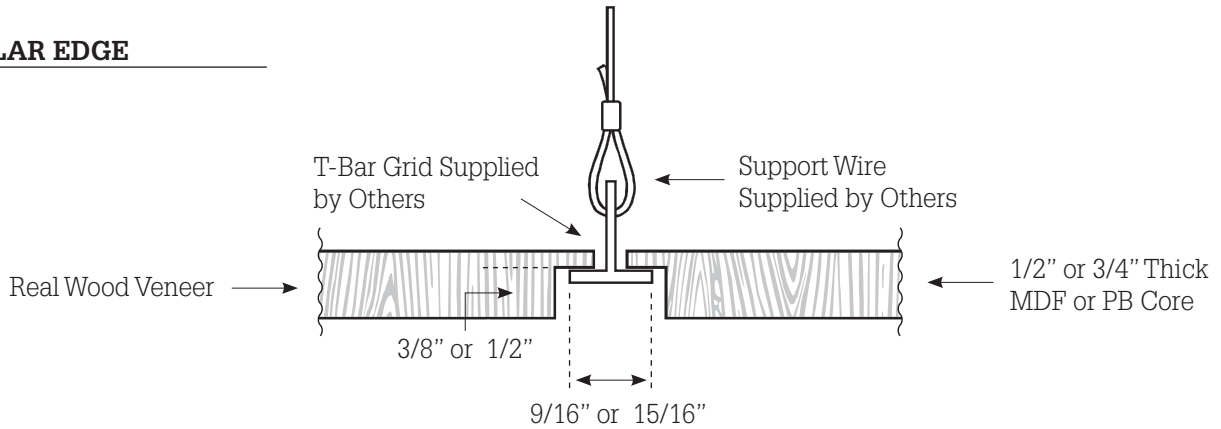


PROFILE OPTIONS

LAY-IN



REGULAR EDGE



EXACT EDGE

